

Компактные эжекторы SXMPi Class B

производительность по всасыванию от 185 л/мин до 220 л/мин



Пригодность для применения в конкретных отраслях промышленности



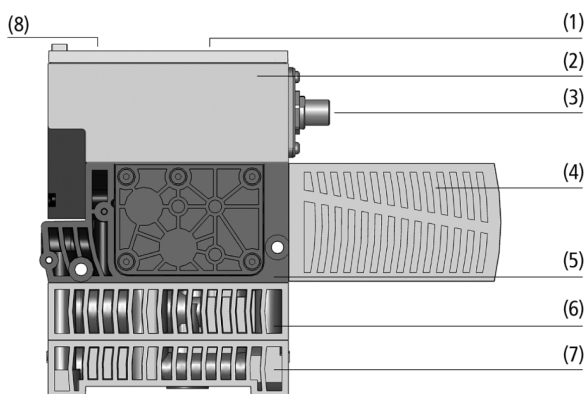
Компактные эжекторы SXMPi Class B

Применения

- Высокопроизводительный вакуумный генератор для работы с плотными по всасыванию заготовками в экстремальных условиях, например, в вакуумных системах прессовых линий для перемещения металлических листов
- В устройствах захвата, подъема и перемещения с коротким циклом
- В автоматизированных системах для подготовки и точного мониторинга вакуумной системы
- Соединение через порт IO-Link класса B

Конструкция

- Дисплей пользователя (1) с крупными элементами управления и индикации
- Управляющая электроника (2) с различными функциями контроля
- Электрическое подключение (3) через стандартный 5-контактный штекерный разъем M12 с потенциальным разделением (IO-Link класс B)
- Съёмный глушитель (4) Главной корпус (5) из очень прочного пластика, силового модуля спуска воздуха (6)
- Горизонтальная опорная пластина с присоединением вакуума и сжатого воздуха (7); опция с быстросменным переходником
- Антенна NFC (8) для беспроводной передачи данных



Конструкция системы Компактные эжекторы SXMPi Class B

Компактные эжекторы SXMPi Class B

производительность по всасыванию от 185 л/мин до 220 л/мин



Компактные эжекторы SXMPi класса B для перемещения штампованной детали из листового металла

Основные характеристики продукта

- Интерфейс IO-Link Class B с отдельной линией питания для датчиков и исполнительных механизмов для обмена данными с системой управления
- Интерфейс NFC дает возможность считывания и параметрирования с помощью смартфона
- Интегрированная функция экономии воздуха уменьшает затраты на энергию до минимума
- Функция мониторинга состояния для повышения эффективности и предотвращения простоев
- Регулятор напряжения обеспечивает постоянное напряжение

Код кодового обозначения Компактные эжекторы SXMPi Class B

SXMPi	-	25	-	NC	-	H	-	PC	-	M12-5
1		2		3		4		5		6

1 - Краткое обозначение

Код	Тип
SXMPi	С модулем спуска воздуха

2 - Размер патрубка

Код	Диаметр в мм
25...30	ø 2.5 и 3.0

3 - Положение покая всасывающего клапана

Код	Тип
IMP	Бистабильный с переключением по импульсу
NC	Нормально закрытый
NO	Нормально открытый

4 - Пневматическое соединение

Код	Соединение
H	Горизонтально
Q	Быстросменное

5 - Дополнительная функция

Код	Тип
PC	Контроль давления

6 - Электрическое соединение

Код	Соединение
M12-5	M12, 5-контактный

Компактный эжектор SXMPi класса B поставляется в виде готового к подключению изделия (без соединительного кабеля).

Доступные аксессуары: соединительный кабель, фундаментная плита, тестер эжекторов

Компактные эжекторы SXMPi Class B

производительность по всасыванию от 185 л/мин до 220 л/мин

Данные для заказа Компактные эжекторы SXMPi Class B

Тип	№ детали.
SXMPi 25 NO H PC M12-5	10.02.02.05286
SXMPi 25 NO Q PC M12-5	10.02.02.05287
SXMPi 25 NO H M12-5	10.02.02.05288
SXMPi 25 NO Q M12-5	10.02.02.05289
SXMPi 30 NO H PC M12-5	10.02.02.05290
SXMPi 30 NO Q PC M12-5	10.02.02.05291
SXMPi 30 NO H M12-5	10.02.02.05292
SXMPi 30 NO Q M12-5	10.02.02.05293
SXMPi 25 NC H PC M12-5	10.02.02.05294
SXMPi 25 NC Q PC M12-5	10.02.02.05295
SXMPi 25 NC H M12-5	10.02.02.05296
SXMPi 25 NC Q M12-5	10.02.02.05297
SXMPi 30 NC H PC M12-5	10.02.02.05298
SXMPi 30 NC Q PC M12-5	10.02.02.05299
SXMPi 30 NC H M12-5	10.02.02.05300
SXMPi 30 NC Q M12-5	10.02.02.05301
SXMPi 25 IMP H PC M12-5	10.02.02.05302
SXMPi 25 IMP Q PC M12-5	10.02.02.05303
SXMPi 25 IMP H M12-5	10.02.02.05304
SXMPi 25 IMP Q M12-5	10.02.02.05305
SXMPi 30 IMP H PC M12-5	10.02.02.05306
SXMPi 30 IMP Q PC M12-5	10.02.02.05307
SXMPi 30 IMP H M12-5	10.02.02.05308
SXMPi 30 IMP Q M12-5	10.02.02.05309

Данные для заказа Аксессуары Компактные эжекторы SXMPi Class B

Тип	№ детали.
Соединительный кабель, M12 5-полюсный, 5 м, полиуретановый, прямой	ASK B-M12-5 5000 K-5P
Эжекторный тестер	EJEK-TEST SMPi/SCPi
Базовая плита	GPQ1 122x46x43 SXPi/SXMPi
Базовая плита	GPQ2 122x87x48 SXPi/SXMPi

Технические данные Компактные эжекторы SXMPi Class B

Тип	Степень вакуумирования [%]	Скорость вакуумирования (макс.) [l/min]	Скорость вакуумирования (макс.) [m³/h]	Потребление воздуха всасыванием [l/min]	Потребление воздуха всасыванием [m³/h]	Макс. потребление воздуха при сбросе [l/min]
SXMPi 25	85	185	11.1	290	18	320
SXMPi 30	85	220	13.2	380	23	320

Тип	Уровень шума свободный [dB(A)]	Диапазон давления (рабочее давление) [бар]	Внутренний диаметр шланга для сжатого воздуха [mm]*	Рекомендуемый внутренний диаметр шланга для вакуума [mm]**	Вес [kg]	Температура эксплуатации [°C]
SXMPi 25	67	3,0 - 6,0 бар	8	9	1	0 ... 50 °C
SXMPi 30	72	3,0 - 6,0 бар	8	9	1	0 ... 50 °C

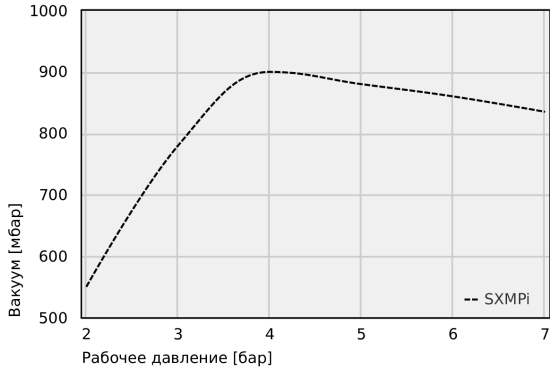
*При длине не более 2 м

**При длине не более 2 м

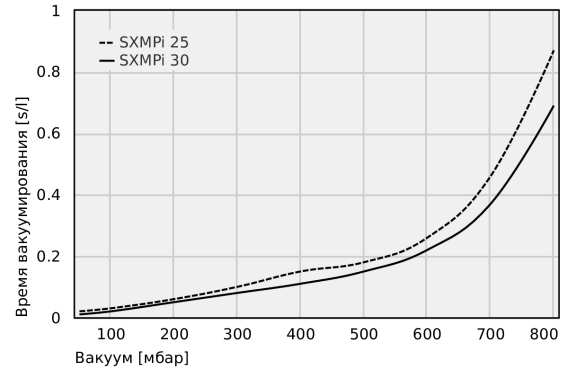
Компактные эжекторы SXMPi Class B

производительность по всасыванию от 185 л/мин до 220 л/мин

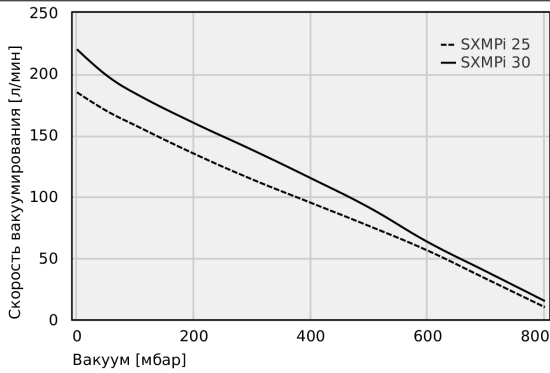
Рабочие характеристики Компактные эжекторы SXMPi Class B



Достигаемый уровень вакуума при различных рабочих давлениях



Время вакуумирования для различных уровней вакуума [с/л]



Скорость вакуумирования при различных степенях вакуумирования [л/мин]

Достигаемый уровень вакуума при различных рабочих давлениях

	2	3	4	5	6	7
SXMPi	550.00	780.00	900.00	880.00	860.00	835.00

Компактные эжекторы SXMPi Class B

производительность по всасыванию от 185 л/мин до 220 л/мин

Время вакуумирования для различных уровней вакуума [с/л]

	50	100	200	300	400	500	600	700	800
SXMPi 25	0.02	0.03	0.06	0.10	0.15	0.18	0.26	0.46	0.87
SXMPi 30	0.01	0.02	0.05	0.08	0.11	0.15	0.22	0.37	0.69

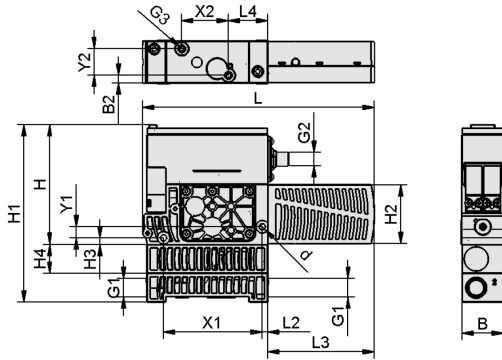
Скорость вакуумирования при различных степенях вакуумирования [л/мин]

	0	50	100	200	300	400	500	600	700	800
SXMPi 25	185	170	158	135	114	95	76	56	33	10
SXMPi 30	220	199	184	160	138	115	91	63	39	15

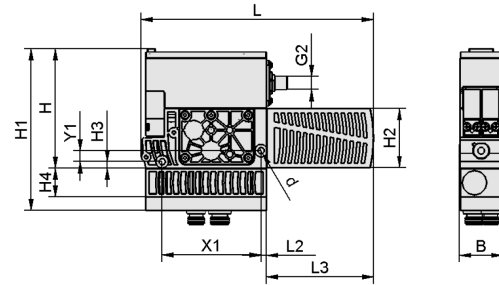
Компактные эжекторы SXMPi Class B

производительность по всасыванию от 185 л/мин до 220 л/мин

Конструктивные данные Компактные эжекторы SXMPi Class B



SXMPi H



SXMPi Q

Компактные эжекторы SXMPi Class B

производительность по всасыванию от 185 л/мин до 220 л/мин

Конструктивные данные Компактные эжекторы SXMPi Class B

Тип		B [mm]	B2 [mm]	d [mm]	G1	G2		H [mm]	H1 [mm]	H2 [mm]	H3 [mm]	H4 [mm]	L [mm]	L2 [mm]	L3 [mm]	L4 [mm]	X1 [mm]	X2 [mm]	Y1 [mm]	Y2 [mm]
SXMPi	H	39	7	6	G3/8"- F	-	M5-F	108.0	160	54.0	6	26	210.0	5	97	36	89	42	10	24
SXMPi	Q	39	-	6	-	-	-	108.0	146	54.0	6	26	210.0	5	97	-	89	-	10	-

Презентация продуктов мультимедиа

Средний

How-to-Video 03

Ссылка

<https://vimeo.com/147436675>